

ENSACHEUR À HUÎTRES ET COQUILLAGES

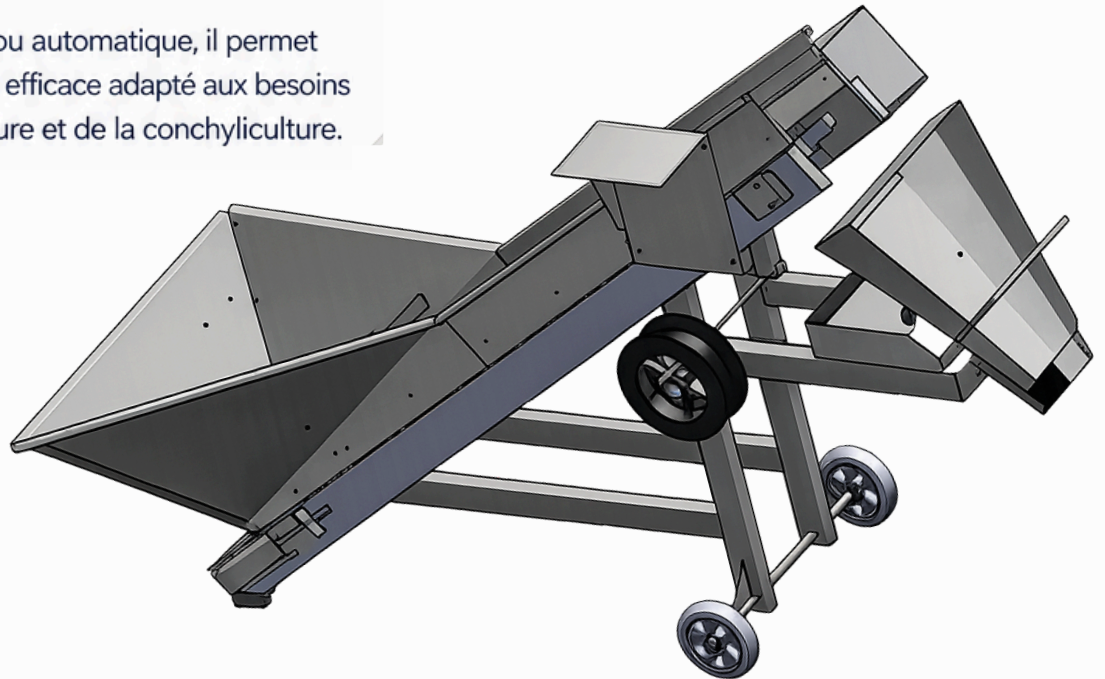


L'ensacheur à huîtres et coquillages est conçu pour le conditionnement précis et rapide des produits de la mer tels que les huîtres, moules, bigorneaux ou praires.

Disponible en version manuelle ou automatique, il permet une pesée fiable et un ensachage efficace adapté aux besoins des professionnels de l'ostréiculture et de la conchyliculture.



**PRÉCISION
DE PESÉE
± 20 g**



CARACTÉRISTIQUES

- ✓ Ensacheur manuel de précision avec une tolérance de pesée de 20 grammes
- ✓ Godets de 15 ou 20 kg selon les besoins
- ✓ Tapis à tasseaux spécialement conçu pour le transport des coquillages (moules, bigorneaux, praires...)
- ✓ Ensacheur avec ouverture de portes automatiques

ÉQUIPEMENTS INTÉGRÉS

-  Écran tactile de commande simple et intuitif
-  Fonction marche arrière automatique
-  Compteur de poches
-  Tare automatique entre chaque pesée

CONCEPTION & MATÉRIAUX

La fabrication est réalisée en acier inoxydable 316L avec visserie A4, garantissant une excellente résistance à la corrosion et une grande durabilité en milieu marin.



APPLICATIONS



Ostréiculture



Mytiliculture



Centres de conditionnement



Mareyage



RAPIDITÉ
& GAIN DE TEMPS



CONÇU POUR
LE MILIEU MARIN



SIMPLE
& FIABLE



ROBUSTESSE
& DURABILITÉ